

# Bases y kit de instalación en columna para lavadoras y secadoras



## Características y ventajas

- La base sirve para mantener la lavadora a la altura adecuada (a fin de mejorar la ergonomía en la lavandería)
- El panel frontal y los laterales de la lavadora están más protegidos contra el desgaste y el uso al estar la máquina sobre una base
- Depósitos para recuperación de agua o disolvente (para reducir costos de disolvente)
- Los depósitos de recuperación están integrados en la base, por lo que ahorran espacio
- Los colectores de pelusa evitan que se atranque la canalización desagüe
- Base con cajón de pelusa extraíble con acceso por la parte frontal de la lavadora para facilitar la limpieza y el mantenimiento

**BASE con frente y laterales abiertos**

①



Disponible para los modelos: WH6-6, WH6-7, WH6-8, TD6-6, TD6-10

Material: Acero inoxidable.

②



Disponible para los modelos: WH6-7, WH6-8, WH6-11, WH6-14, WH6-20, WH6-27, WH6-33, TD6-10

Material: Acero inoxidable.

**BASE con frente y laterales cerrados**

③



Disponible para los modelos: WH6-6, TD6-6

Altura: 100 mm

988918473

Material: Acero inoxidable

988918474

Material: Galvanizado

④



Disponible para los modelos: WH6-6, TD6-6

Altura: 290 mm

988918483 (WH6-6)

988918487 (TD6-6)

Material: Frontal de acero inoxidable y laterales galvanizados

988918484 (WH6-6)

988918488 (TD6-6)

Material: Frontal y laterales galvanizados

**Versión especial de "cimentación flotante" (relleno de hormigón)**

988918485 (WH6-6)

Material: Frontal de acero inoxidable y laterales galvanizados

988918486 (WH6-6)

Material: Frontal y laterales galvanizados

### BASE con frente y laterales cerrados

5



Disponible para los modelos: WH6-7, WH6-8, WH6-11, WH6-14, WH6-20, WH6-27, WH6-33, TD6-10

Material: Acero galvanizado pintado en gris plateado con panel frontal de acero inoxidable.

6



Disponible para los modelos: WN6-8, WN6-9, WN6-11, WN6-14, WN6-20, WN6-28, WS6-8, WS6-9, WS6-11, WS6-14, WS6-20, WS6-28

Material: Acero galvanizado con panel frontal de acero inoxidable.

### BASE móvil

7



Disponible para los modelos: WH6-7, WH6-8, WH6-11, TD6-10

Material: Acero galvanizado pintado en gris plateado con panel frontal de acero inoxidable.

Características: La base tiene cuatro ruedas, que facilitan el mantenimiento en espacios reducidos.

### BASE "cimentación flotante"

8



Disponible para los modelos: WH6-7, WH6-8, WH6-11, WH6-14, WH6-20, WH6-27, WH6-33

Material: Acero galvanizado pintado en gris plateado con panel frontal de acero inoxidable.

Características: La "cimentación flotante", que se rellena de hormigón, amortigua el ruido para que no se oiga en otras partes del establecimiento.

**BASE; frontal cerrado y laterales con ruedas**

9



Disponible para los modelos: TD6-7

988918475      Altura: 100 mm  
                     Material: Acero inoxidable  
 988918476      Altura: 100 mm  
                     Material: Galvanizado

**BASE; frontal abierto y laterales con ruedas**

10



Disponible para los modelos: TD6-7

988918477      Altura: 370 mm  
                     Material: Acero inoxidable  
 988918478      Altura: 370 mm  
                     Material: Galvanizado

**UNIDAD DE APILAMIENTO con o sin base**



Disponible para los modelos:

988918479  
 988918480  
 988918481 + 988918473  
 988918482 + 988918474  
 988918481  
 988918482

**WH6-6 con TD6-7**

Kit de apilado de acero inoxidable sin base  
 Kit de apilado galvanizado sin base  
 Kit de apilado de acero inoxidable con base incluida  
 Kit de apilado galvanizado, con base incluida  
 Kit de apilado de acero inoxidable, cuando se reutiliza la base existente  
 Kit de apilado galvanizado, cuando se reutiliza la base existente

**UNIDAD DE APILAMIENTO**



Disponible para los modelos: WH6-6 con TD6-6

988802039      Profundidad: 210 mm  
                     Material: Galvanizado

Lavadoras alto centrifugado								
Pos.	Altura en mm	WH6-6	WH6-7, WH6-8	WH6-11	WH6-14	WH6-20	WH6-27	WH6-33
1	200	988918610						
1	290	988918611						
1	555	988918612						
1	240		988918505					
2	490		988918506	988918606				
2	485				988918706			
2	490							
2	460					988918806		
2	460							
2	430						988918906	988919006
2	430							
3	100	988918473						
3	100	988918474						
4	290	988918483						
4	290	988918484						
4	290	988918485						
4	290	988918486						
5	190		988918571	988918671				
5	210				988918771			
5	230					988918871	988918971	988919071
7	190		988918573	988918673				
8	190		988918572	988918672				
8	210				988918772			
8	230					988918872	988918972	

Lavadoras de centrifugación normal y súper							
Pos.	Altura en mm	WN6-8, WS6-8	WN6-9, WS6-9	WN6-11, WS6-11	WN6-14, WS6-14	WN6-20, WS6-20	WN6-28, WS6-28
6	200	988919501	988919501				
6	220			988919503	988919551		
6	240					988919552	988919553

Secadoras				
Pos.	Altura en mm	TD6-6	TD6-7	TD6-10
10	370		988918477	
10	370		988918478	
1	200	988918610		
1	240			988918505
1	290	988918611		
1	555	988918612		
2	490			988918506
3	100	988918473		
3	100	988918474		
4	290	988918487		
4	290	988918488		
5	190			988918581
9	100		988918475	
9	100		988918476	
7	190			988918583

**COLECTORES DE PELUSA**


988918010: WH6-6  
 988918021: WH6-7, WH6-8, WN6-8, WS6-8  
 988918022: WH6-11, WN6-11, WS6-11, W4130H, WH6-14, WN6-14, WS6-14  
 988703041: W4180H, WH6-20, WN6-20, WS6-20, W4250H, WH6-27, WN6-28, WS6-28, W4300H, WH6-33, WN6-35, WS6-35

Material: acero inoxidable.

Características: Filtro para una limpieza fácil.

Conexión de descarga:  $\varnothing$  32 mm (25 l)  
 $\varnothing$  50 mm (45 l, 75 l)

988918016: WH6-6

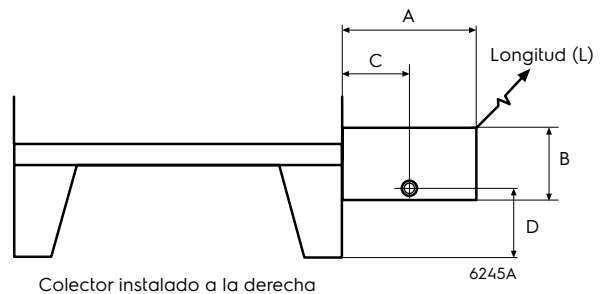
Material: acero inoxidable.

Características: Filtro para una limpieza fácil. El colector se puede acoplar al armazón base de WH6-6 en cualquiera de los lados de la máquina o en la parte trasera. Incluyendo cubierta y mangueras.

	A	B	L
25 l	280	165	615
45 l	345	220	680
75 l	480	215	820
100 l	485	220	930

WH6-6

C = 155 mm  
 D = 95 mm (E=200)  
 D = 165 mm (E=290)



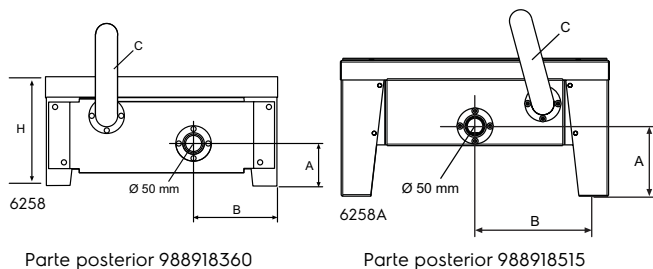
**BASE: con compartimento de pelusas extraíble**



988918360: WH6-6  
 988918515: WH6-7, WH6-8  
 Material: Acero inoxidable.  
 Características: Cajón para pelusas integrado. Fácil de limpiar debajo de la base.  
 Profundidad: WH6-6: 650 mm  
 WH6-7: 700 mm  
 WH6-8: 700 mm

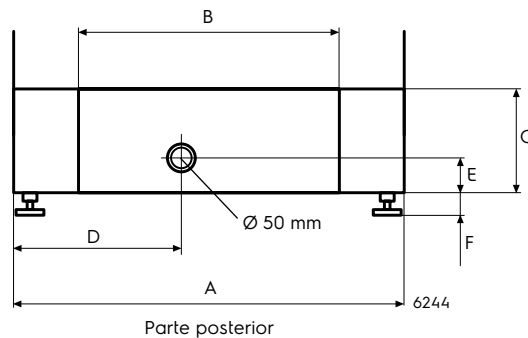
	WH6-6	WH6-7	WH6-8
A	110	180.5	180.5
B	220	340	340
H	290	350	350

C = Descarga de la máquina



988918574: WH6-7, WH6-8  
 988918674: WH6-11  
 Material: Acero galvanizado pintado en gris plateado con compartimento para pelusas de acero inoxidable.  
 Contenido: 33 litros.  
 Conexión de descarga: Ø 50 mm  
 Profundidad: 910 mm

	A	B	C	D	E	F
WH6-7, WH6-8	700	470	185	300	60	20-50
WH6-11	810	600	185	355	60	20-50



**DEPÓSITOS, para reutilizar el agua o disolvente - Solo para Clarus Control**

988803825 (50Hz): W4130H  
 988803818 (50Hz): W4180H, W4240H  
 988803826 (60Hz): W4130H  
 988803819 (60Hz): W4180H, W4240H

**A = Sólo caja de válvulas de vaciado:**

988803823 (50Hz): W4130H, W4180H, W4240H  
 988803824 (60Hz): W4130H, W4180H, W4240H



Material: Acero inoxidable  
 Características: Para reutilizar el agua/disolvente. Incluye bomba, filtro, válvulas, manguera y arnés de cableado para la conexión a la lavadora.  
 Contenido: 140 o 200 litros

**BASE: con depósito integrado - Only for Clarus Control**


- 988918717 (50Hz): W4130H
- 988918817 (50Hz): W4180H
- 988918957 (50Hz): W4240H
- 988919017 (50Hz): W4300H
- 988918718 (60Hz): W4130H
- 988918818 (60Hz): W4180H
- 988918958 (60Hz): W4240H
- 988919018 (60Hz): W4300H

**Material:** acero galvanizado con depósito y panel frontal de acero inoxidable.

**Características:** Para reutilizar el agua/disolvente. Incluye bomba, filtro, válvulas, manguera y arnés de cableado para la conexión a la lavadora.

**Contenido:**  
 120 litros: W4130H  
 145 litros: W4180H  
 160 litros: W4240H, W4300H

A	B	C	D	E	F	G	H	I
900	570	300	300	380	500	170	430	75
960	600	300	330	380	530	170	460	75
1010	630	300	350	380	560	170	490	75
1010	630	300	350	380	560	170	490	75

- K Descarga  $\varnothing$  75 desde la máquina al desagüe
- L Descarga  $\varnothing$  75 del depósito de rebose al desagüe
- M Conexión de agua fría, DN20
- N Conexión para limpiar el depósito

